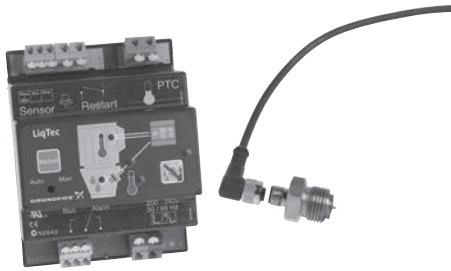


### 3. LiqTec

#### Общие сведения



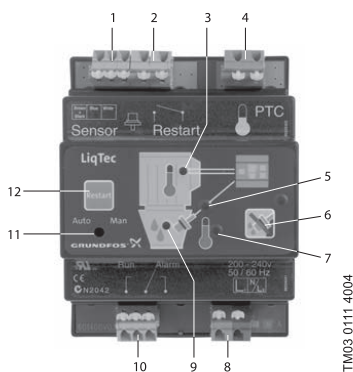
#### Защита от «сухого» хода LiqTec (№ продукта 96556429)

Основные функции LiqTec (модуль + датчик):

- защищает насос от работы без воды.
- защищает насос от высокой температуры жидкости ( $130 \pm 5$  °C).
- может контролировать температуру обмоток электродвигателя (при наличии встроенных в обмотки электродвигателя терморезисторов PTC).
- конструкция прибора обеспечивает немедленную остановку насоса при любых неполадках датчика, кабеля датчика, электронного блока управления, а также при отключении питания.

Устройство LiqTec предназначено для монтажа внутри комплектного распределительного электрощкафа на DIN-рейке. Поставляется комплектно с датчиком с кабелем 5 м

#### Органы управления



1. Подключение датчика защиты от работы по «сухому» ходу (входит в комплект поставки).
2. Подключение внешнего выключателя для повторного запуска.
3. Индикация состояния терморезистора PTC электродвигателя

Индикация зеленого цвета свидетельствует об исправном состоянии или о том, что клеммы соединены перемычкой. Индикация красного цвета свидетельствует о перегреве электродвигателя. Срабатывает реле аварийной сигнализации.

#### 4. Подключение терморезистора PTC

К этим клеммам можно подключать терморезистор PTC, соответствующий стандарту DIN 44 082. Если терморезистор PTC не используется, то на эти клеммы устанавливается перемычка.

#### 5. Светодиод индикации состояния датчика «сухого» хода

Красный свет свидетельствует о повреждении датчика или кабеля. Срабатывает реле аварийной сигнализации.

#### 6. Отключение защиты насоса от работы без воды

Нажатием этой кнопки отключается защита насоса от работы всухую. При этом мигает светодиод красного цвета. Терморезистор PTC продолжает контролировать двигатель. Нажатием кнопки повторного запуска Restart восстанавливается защита насоса от работы без воды.

#### 7. Световой индикатор превышенной температуры жидкости

Индикация красного цвета свидетельствует о перегреве жидкости ( $130 \pm 5$  °C). Срабатывает реле аварийной сигнализации.

#### 8. Напряжение питания

200-240 В, 50/60 Гц.

#### 9. Светодиод индикации работы всухую

Если горит зеленый свет, значит все в норме (насос заполнен жидкостью). Красный свет указывает на работу без воды. Срабатывает реле аварийной сигнализации.

#### 10. Релейный выход сигнала аварийного/ рабочего режима эксплуатации

Переключающий беспотенциальный контакт. Максимальная нагрузка контакта: 250 В, 1 А переменного тока (индуктивная нагрузка).

#### 11. Auto/Man (автомат./ручн.)

Переключение между автоматическим и ручным режимами повторного запуска. Если установлен режим эксплуатации Auto (автомат.), то спустя 10 ... 20 секунд после обнаружения жидкости индикация аварийной сигнализации автоматически сбрасывается

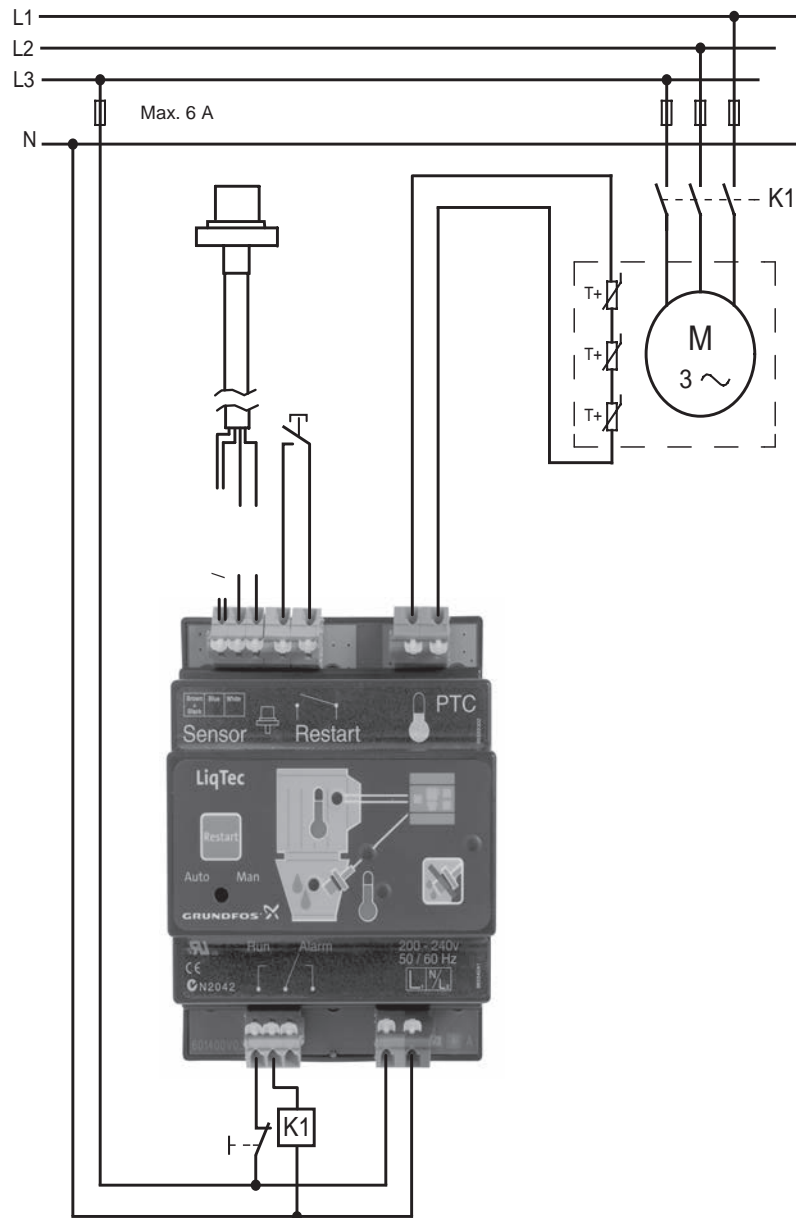
#### 12. Повторный запуск

Для повторного запуска насоса нажать эту кнопку. На процесс контроля электродвигателя терморезистором PTC кнопка не оказывает никакого влияния.

#### Технические данные

Макс. давление:	40 бар.
Макс. температура жидкости:	$130 \pm 5$ °C.
Макс. температура окружающей среды:	+55 °C.
Потребляемая мощность:	5 Вт.
Класс защиты:	IP X0.
Габариты:	116x90x67 мм
Максимальная длина кабеля:	20 метров.
Кабель в комплекте:	5 метров.
Кабель-удлинитель:	15 метров.
Номер продукта на кабель-удлинитель:	96443676.

## Пример подключения LiqTec к системе управления двигателем



TM03 0112 4004